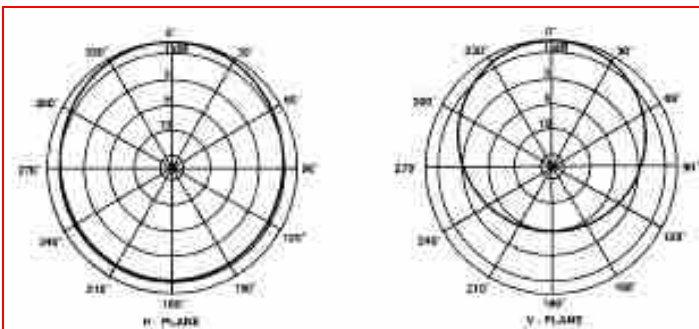
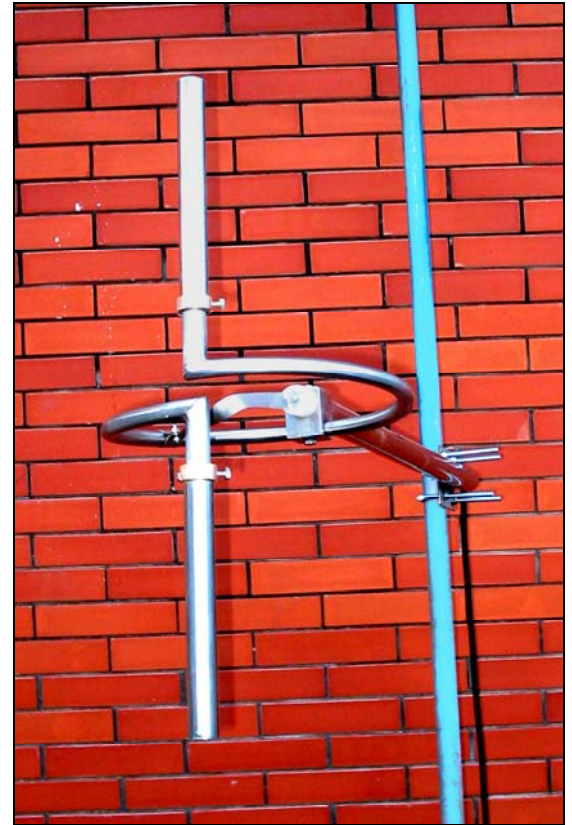


Antena de Polarización Circular Modelo: LB1-C

Cacterísticas Electromecánicas

TYPE	Omnidirectional Antenna
FREQUENCY RANGE	87.5 - 108 MHz
CONNECTOR	N
MAX POWER	700 W
IMPEDANCE	50 Ohm
GAIN	-.350 dB
VSWR	< 1.10
POLARIZATION	Circular
HALF POWER BEAMWIDTH	V plane 180° - 3 dB H plane 360° - 3 dB
MECHANICAL DATA	
DIMENSIONS	95 x 30 x 30 cm
WEIGHT	3.8 Kg
MAX WIND VELOCITY	200 Km/h



***Omnidireccional Circular de alta Penetración.**

***En Acero Inoxidable y Teflón**

***100% Conectada a Tierra.**

Modificaciones están sujetas a cambio sin aviso.